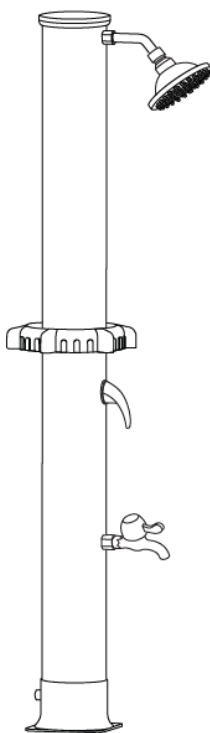


## **SOLÁRNA ZÁHRADNÁ SPRCHA**



**Kód tovaru**  
**22130, 22154, 22161**

## INŠTRUKCIE

**POZOR!** Dbajte na bezpečnostné a montážne pokyny, aby sa predišlo riziku poranenia resp. poškodenie produktu.

**Dôležité:** Pozorne si prečítajte tieto pokyny a uschovajte si ich na prečítanie na neskôr. Ak v budúcnosti dáte tento produkt niekomu inému, prosím nezabudnite odovzdať aj tento návod. Malé časti a plastové vrecká uchovávajte mimo dosahu detí. Nebezpečenstvo udusenía!

Skontrolujte všetky prvky, súčasti a diely, či nie sú poškodené. Napriek starostlivým kontrolám sa môže stať, že aj ten najlepší produkt sa počas prepravy poškodí. V prípade poškodenia nás prosím kontaktujte. Chybné diely môžu ohroziť vaše zdravie.

**Výrobok nikdy neupravujte! Zmeny anulujú záruku.**

**Na čistenie použite špongiu a teplú mydlovú vodu. Nepoužívajte agresívne čistiace prostriedky alebo bielidlá.**

Solárna sprcha je určená na používanie v exteriéri a smie sa do nej používať len čistá voda, žiadna soľ ani nemrznúca zmes.

## TYPY NA PREVÁDZKU

- Musíte sledovať lokálne nariadenia. Sprcha svojím používaním nemôže kontaminovať verejnú vodu. Bude potrebné mať nainštalovanú ochranu proti spätnému chodu vody do verejného zdroja z vašej hadice.
- Sprcha musí byť položená na pevnom povrchu, najlepšie betónovom, aby bola stabilná a bezpečná, toto si naplánujte a zrealizujte ešte pred montážou sprchy.
- Výrobok obsahuje skrutky a tesnenie pre polozenie na pevný povrch. Uistite sa, že sú skrutky dotiahnuté napevno. Konštrukcia sprchy je mohutná a jej pád by mohol mať za následok veľké škody.
- Inštalujte sprchu na mieste, kde bude mať čo najviac slnečného žiarenia.
- Priskrutkujte adaptér so zástrčkou na pevný základ sprchy a potom pripojte na záhradnú hadicu. Bežne dostupné tesnenie je postačujúce k pripevneniu. Pre dopĺňanie sprchy nastavte termostat na studenú pozíciu (Cold), a otvorte. Plňte len do miery, aby nepretekala.
- Aby ste zabránili prehrievaniu horúcou vodou, dávajte si obzvlášť pozor na nasledovné body: Pred použitím sprchy ju nastavte na modrú pozíciu studenej vody. Potom otáčajte ventil postupne smerom k horúcej vode –červená pozícia.
- Pozor! Pod vplyvom slnečných lúčov môže voda vo vnútri sprchy dosiahnuť až 60°C.



- Dajte do sprchy chlóróvú tabletu, alebo aspoň polovicu z nej, na zabránenie tvoreniu plesní. Tableta vydrží len limitovaný čas a po pár dňoch musí byť vymenená. Druhou možnosťou je vyprázdňovanie sprchy každý deň.
- Pre optimálny výkon sprchy majte pripojenú hadicu s ventilom na polovicu otvoreným. Tak sa dosiahne maximálny tlak.

## MONTÁŽ

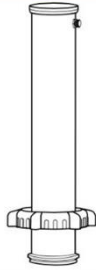


1. Nasledujte obrázky, ktoré sú zobrazené v ďalšej časti tohto manuálu.
2. Najprv napevno ukotvite spodnú časť sprchy na podklad. Potom nasuňte telo do spodnej časti a až potom upevnite. Nepožívajte žiadne náradie a ak je to potrebné, tak len veľmi opatrne. Pri doťahovaní si môžete dopomôcť aj handrou, aby ste sprchu nepoškriabali. Pre upevnenie spojov je odporúčané použiť teflónovú pásku 4–5 omotaní.
3. Na upevnenie hlavy sprchy použite teflónovú pásku 5-7 omotaní.
4. Na upevnenie krátkeho konca predlžovacej trubice, použite 8-10 vrstiev teflónovej pásky. Ak sa čo i len trochu nakláňa do strany, omotajte pásku nanovo a nasadte. Nepoužívajte silu, nedoťahujte úplne naplno.
5. To isté urobte so spodnou časťou sprchy
6. Pri úniku vody vo vrchnej časti, odstráňte zodpovedajúce časti a premotajte pásku nanovo.









## USKLADNENIE

- Sprchu čistite mäkkou handrou a mydlovou vodou
- Nechajte zo sprchy vytiecť všetku vodu
- Zavrite kohútik, ktorý je napojený na sprchu. Zároveň nechajte ventil v otvorenej pozícii, aby všetka zostatková voda v sprche vyschla.
- Ventil má byť otvorený aj v obdobiach chladu
- Sprchu na zimu uskladnite na teplé, suché miesto. Sprcha **nesmie byť vystavená extrémnemu mrazu**, plastové časti by mohli prasknúť. Škody spôsobené nedodržaním tejto zásady, nemôžu byť predmetom reklamácie. To isté platí aj pre škody spôsobené blatou slanou vodou a vyššie uvedených zásad.
- Snažte sa sprchu počas nepoužívania udržiavať v suchom stave a kontrolujte spoje, na ktoré ste dali teflónovú pásku. Zabráňte nežiadúcemu úniku vody.



Diel	Počet ks	Označenie	Diel	Počet ks	Označenie
------	----------	-----------	------	----------	-----------

	1	1
	2	1
	3	1

	4	1
	5	2
	6	4
	7	2
	8	1
	9	1
	10	1
	11	1

